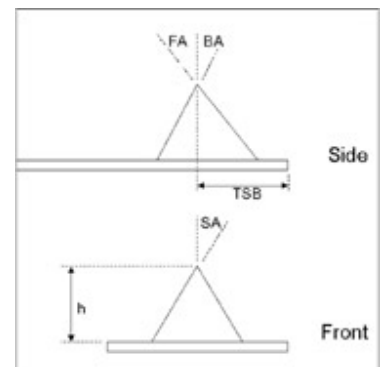
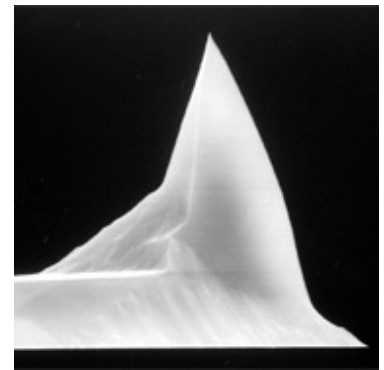


# LTESP:

## Puntas de Silicio para Especialidad

### Especificaciones de la Punta

Geometría:	Anisotrópico
Altura de la Punta:	10um - 15um
Ángulo Frontal:	25°
Ángulo Posterior:	15°
Ángulo Lateral:	22.5°
Radio de la Punta (Nom.):	<10nm
Radio de la Punta (máx.):	15nm
Tip Set Back (Nom.):	15um
Tip Set Back (Rng.):	5um a 25um
Compensación de Inclinación de la Punta: 0°	0°
Altura de pico (Nom.):	
Altura de pico (Rng.):	
Ancho del pico:	
Ancho del pico (Rng.):	
Proyección:	
Longitud efectivo de cuello:	



#### Notas:

Producido por NanoWorld Ltd.Co.

Modelo #	Parte #	Montura	Notas	Cant./paq.
LTESP	LTESP	Sin montar		10
LTESP7	LTESP7	Sin montar		70
LTESPW	LTESPW	Sin montar		385
1660-00	1660-00	Explorer		8

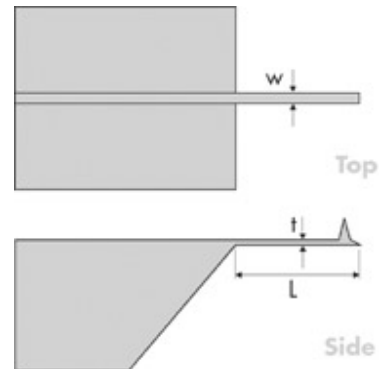
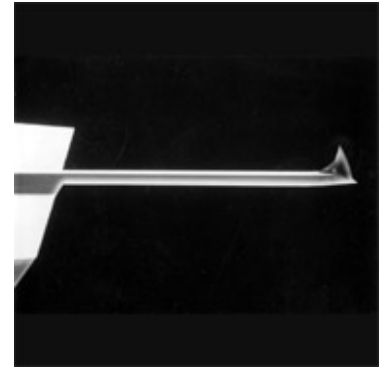
**MICRA INGENIERÍA, S.A. DE C.V.**

# LTESP:

## Puntas de Silicio para Especialidad

### Especificaciones del Cantilever

Material:	Antimonio (n) doped Si
Espesor, Nominal:	7um
Espesor, Rango:	6.5um a 7.5um
Recubrimiento frontal	
Capa Inferior:	
Capa Superior:	
Recubrimiento Posterior:	



#### Notas:

Forma	Longitud (um)			Ancho (um)			Frecuencia (Khz.)			k (N/m)		
	Nom.	Min.	Máy.	Nom.	Min.	Máy.	Nom.	Min.	Máy.	Nom.	Min.	Máy.
<b>A Rectangular</b>	225	200	225	38	33	43	190	130	250	48		

MICRA INGENIERÍA, S.A. DE C.V.