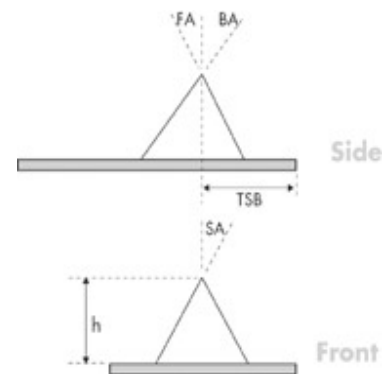
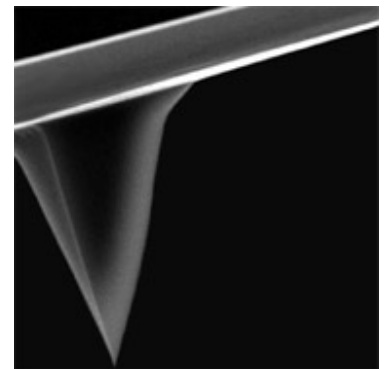


# MPP-11120:

## Puntas Simétricas de Silicio para Tapping, Reflejantes

### Especificaciones de la Punta

Geometría:	Anisotrópico
Altura de la Punta:	15um - 20um
Ángulo Frontal:	15°
Ángulo Posterior:	25°
Ángulo Lateral:	17.5°
Radio de la Punta (Nom.):	<10nm
Radio de la Punta (máx.):	12.5nm
Tip Set Back (Nom.):	15um
Tip Set Back (Rng.):	5um a 25um
Compensación de Inclinación de la Punta:	0°
Altura de pico (Nom.):	
Altura de pico (Rng.):	
Ancho del pico:	
Ancho del pico (Rng):	
Proyección:	
Longitud efectivo de cuello:	



### Notas:

Nomenclatura Llave del Número de Parte: MPP-[A][B][C][D]0  
[A] - Longitud: 1 = 125 um, 2 = 225 um, 3 = 525 um  
[B] - Espesor: 1 = 4 um, 2 = 2 um, 3 = 7 um  
[C] - Punta: 1 = En barrido simétrico, 2 = en barrido asimétrico  
[D] - Recubrimiento reflejante: 0 = ninguno, 2 = Aluminio

Las puntas usan una punta simétrica con un "ángulo de barrido" que se usa para proporcionar una representación más simétrica en detalles por arriba de 200 nm.

Modelo #	Parte #	Montura	Notas	Cant. /paq.
MPP-11120-10	MPP-11120-10	Sin montar		10
MPP-11120-50	MPP-11120-50	Sin montar		50
MPP-11120-70	MPP-11120-70	Sin montar		70
MPP-11120-100	MPP-11120-100	Sin montar		100
MPP-11120-W	MPP-11120-W	Sin montar		375
MPP-11123-10	MPP-11123-10	AutoProbe		10
MPP-11123-50	MPP-11123-50	AutoProbe		50

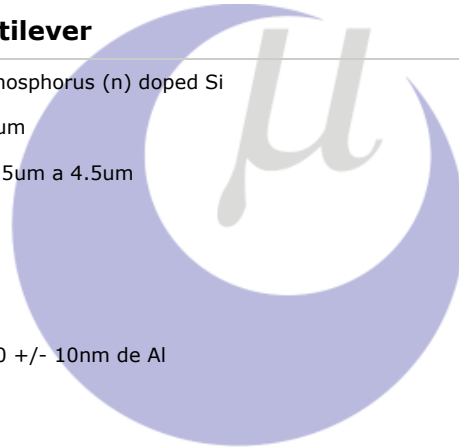
MICRA INGENIERÍA, S.A. DE C.V.

# MPP-11120:

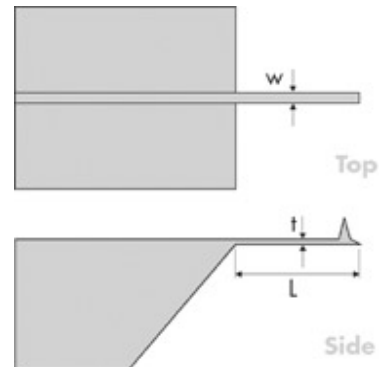
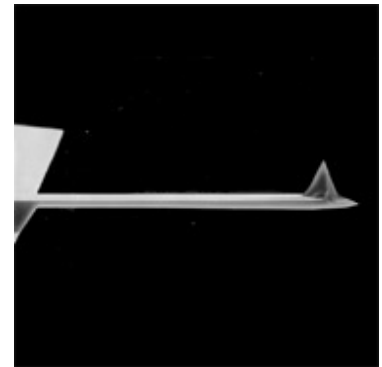
## Puntas Simétricas de Silicio para Tapping, Reflejantes

### Especificaciones del Cantilever

Material:	Phosphorus (n) doped Si
Espesor, Nominal:	4um
Espesor, Rango:	3.5um a 4.5um
Recubrimiento frontal	
Capa Inferior:	
Capa Superior:	
Recubrimiento Posterior:	50 +/- 10nm de Al



**MICRA**®  
ingeniería y sistemas de precisión



#### Notas:

El recubrimiento reflejante de aluminio en la parte posterior del cantilever incrementa la señal láser (A+B) hasta 2.5 veces. Para visualización en general, no es necesario. Se recomienda para cantilevers delgados (<2.5 um) y muestras altamente reflejantes.

Forma	Longitud (um)			Ancho (um)			Frecuencia (Khz.)			k (N/m)		
	Nom.	Min.	Máx.	Nom.	Min.	Máx.	Nom.	Min.	Máx.	Nom.	Min.	Máx.
<b>A Rectangular</b>	125	115	125	35	30	40	300	200	400	40	20	80

Muestras altamente reflejantes.

**MICRA INGENIERÍA, S.A. DE C.V.**