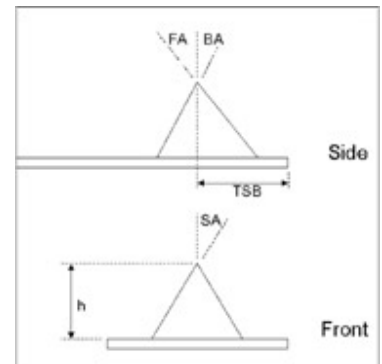
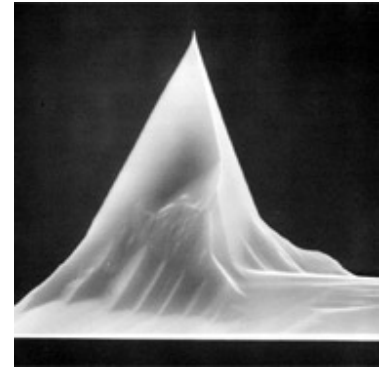


MPP-11200:

Puntas Asimétricas de Silicio para Tapping

Especificaciones de la Punta

Geometría:	Anisotrópico
Altura de la Punta:	15um - 20um
Ángulo Frontal:	25°
Ángulo Posterior:	15°
Ángulo Lateral:	17.5°
Radio de la Punta (Nom.):	<10nm
Radio de la Punta (máx.):	12.5nm
Tip Set Back (Nom.):	15um
Tip Set Back (Rng.):	5um a 25um
Compensación de Inclinación de la Punta: 0°	0°
Altura de pico (Nom.):	
Altura de pico (Rng.):	
Ancho del pico:	
Ancho del pico (Rng.):	
Proyección:	
Longitud efectivo de cuello:	



Notas:

Nomenclatura Llave del Número de Parte: MPP-[A][B][C][D]0
 [A] - Longitud: 1 = 125 um, 2 = 225 um, 3 = 525 um
 [B] - Espesor: 1 = 4 um, 2 = 2 um, 3 = 7 um
 [C] - Punta: 1 = En barrido simétrico, 2 = en barrido asimétrico
 [D] - Recubrimiento reflejante: 0 = ninguno, 2 = Aluminio

Modelo #	Parte #	Montura	Notas	Cant. /paq.
MPP-11200-10	MPP-11200-10	Sin montar		10
MPP-11200-50	MPP-11200-50	Sin montar		50
MPP-11200-100	MPP-11200-100	Sin montar		100
MPP-11200-W	MPP-11200-W	Sin montar		375

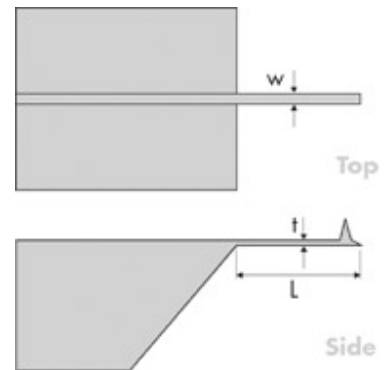
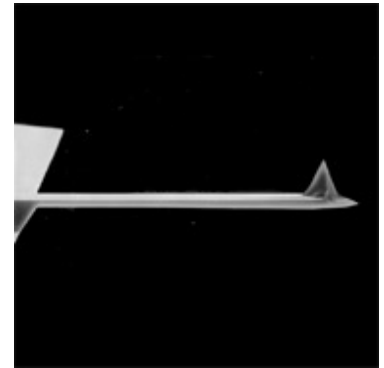
MICRA INGENIERÍA, S.A. DE C.V.

MPP-11200:

Puntas Asimétricas de Silicio para Tapping

Especificaciones del Cantilever

Material:	Phosphorus (n) doped Si
Espesor, Nominal:	4um
Espesor, Rango:	3.5um a 4.5um
Recubrimiento frontal	
Capa Inferior:	
Capa Superior:	
Recubrimiento Posterior:	



Notas:

Forma	Longitud (um)			Ancho (um)			Frecuencia (Khz.)			k (N/m)		
	Nom.	Min.	Máx.	Nom.	Min.	Máx.	Nom.	Min.	Máx.	Nom.	Min.	Máx.
A Rectangular	125	115	125	35	30	40	300	200	400	40	20	80

MICRA INGENIERÍA, S.A. DE C.V.