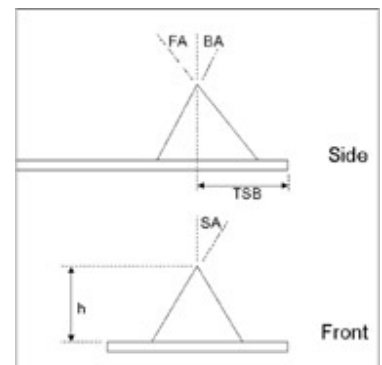
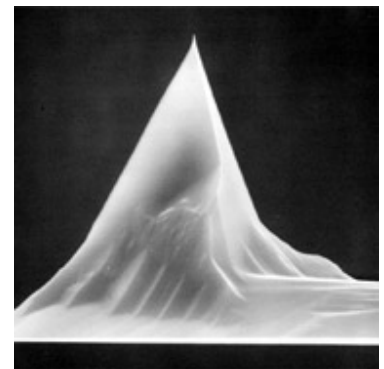


MPP-11220:

Puntas Asimétricas de Silicio para Tapping, Reflejantes

Especificaciones de la Punta

Geometría:	Anisotrópico
Altura de la Punta:	15um - 20um
Ángulo Frontal:	25°
Ángulo Posterior:	15°
Ángulo Lateral:	17.5°
Radio de la Punta (Nom.):	<10nm
Radio de la Punta (máx.):	12.5nm
Tip Set Back (Nom.):	15um
Tip Set Back (Rng.):	5um a 25um
Compensación de Inclinación de la Punta:	0°
Altura de pico (Nom.):	
Altura de pico (Rng.):	
Ancho del pico:	
Ancho del pico (Rng.):	
Proyección:	
Longitud efectivo de cuello:	



Notas:

Nomenclatura Llave del Número de Parte: MPP-[A][B][C][D]0
[A] - Longitud: 1 = 125 um, 2 = 225 um, 3 = 525 um
[B] - Espesor: 1 = 4 um, 2 = 2 um, 3 = 7 um
[C] - Punta: 1 = En barrido simétrico, 2 = en barrido asimétrico
[D] - Recubrimiento reflejante: 0 = ninguno, 2 = Aluminio

Modelo #	Parte #	Montura	Notas	Cant. /paq.
MPP-11220-10	MPP-11220-10	Sin montar		10
MPP-11220-50	MPP-11220-50	Sin montar		50
MPP-11220-100	MPP-11220-100	Sin montar		100
MPP-11220-W	MPP-11220-W	Sin montar		375

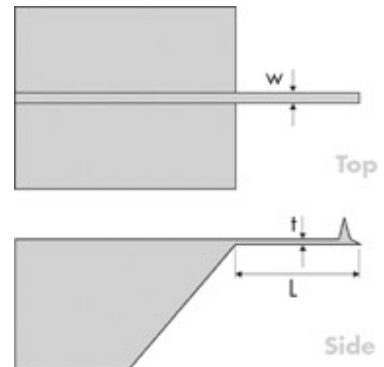
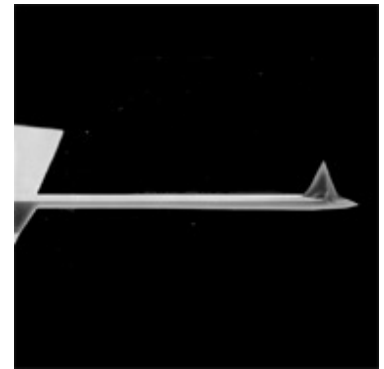
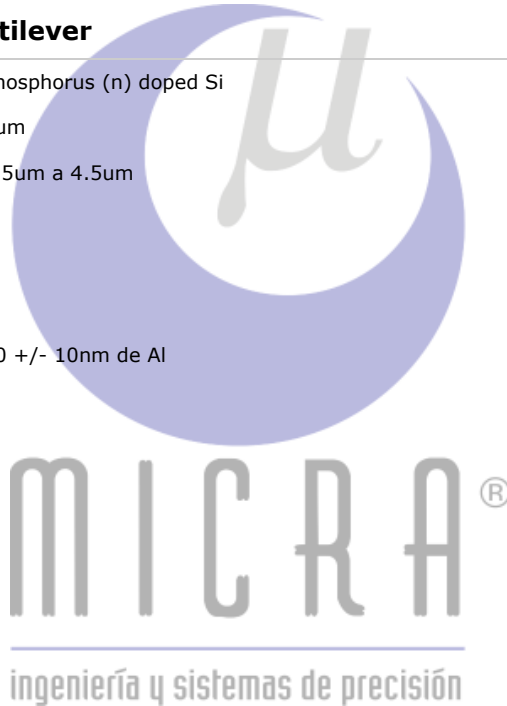
MICRA INGENIERÍA, S.A. DE C.V.

MPP-11220:

Puntas Asimétricas de Silicio para Tapping, Reflejantes

Especificaciones del Cantilever

Material:	Phosphorus (n) doped Si
Espesor, Nominal:	4um
Espesor, Rango:	3.5um a 4.5um
Recubrimiento frontal	
Capa Inferior:	
Capa Superior:	
Recubrimiento Posterior:	50 +/- 10nm de Al



Notas:

El recubrimiento reflejante de aluminio en la parte posterior del cantilever incrementa la señal láser (A+B) hasta 2.5 veces. Para visualización en general, no es necesario. Se recomienda para cantilevers delgados (<2.5 um) y muestras altamente reflejantes.

Forma	Longitud (um)			Ancho (um)			Frecuencia (Khz.)			k (N/m)		
	Nom.	Min.	Max.	Nom.	Min.	Max.	Nom.	Min.	Max.	Nom.	Min.	Max.
A Rectangular	125	115	125	35	30	40	300	200	400	40	20	80

MICRA INGENIERÍA, S.A. DE C.V.