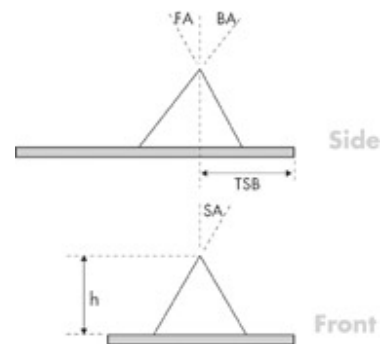
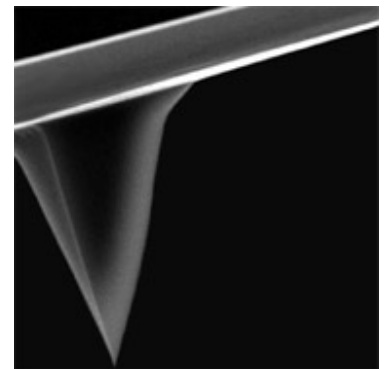


MPP-21100:

Puntas Simétricas de Silicio para Modulación de Fuerza

Especificaciones de la Punta

Geometría:	Anisotrópico
Altura de la Punta:	15um - 20um
Ángulo Frontal:	15°
Ángulo Posterior:	25°
Ángulo Lateral:	17.5°
Radio de la Punta (Nom.):	<10nm
Radio de la Punta (máx.):	12.5nm
Tip Set Back (Nom.):	15um
Tip Set Back (Rng.):	5um a 25um
Compensación de Inclinación de la Punta: 0°	0°
Altura de pico (Nom.):	
Altura de pico (Rng.):	
Ancho del pico:	
Ancho del pico (Rng.):	
Proyección:	
Longitud efectiva de cuello:	



Notas:

Nomenclatura Llave del Número de Parte: MPP-[A][B][C][D]0
[A] - Longitud: 1 = 125 um, 2 = 225 um, 3 = 525 um
[B] - Espesor: 1 = 4 um, 2 = 2 um, 3 = 7 um
[C] - Punta: 1 = En barrido simétrico, 2 = en barrido asimétrico
[D] - Recubrimiento reflejante: 0 = ninguno, 2 = Aluminio

Las puntas usan una punta simétrica con un "ángulo de barrido" que se usa para proporcionar una representación más simétrica en detalles por arriba de 200 nm.

Modelo #	Parte #	Montura	Notas	Cant. /paq.
MPP-21100-10	MPP-21100-10	Sin montar		10
MPP-21100-50	MPP-21100-50	Sin montar		50
MPP-21100-70	MPP-21100-70	Sin montar		70
MPP-21100-100	MPP-21100-100	Sin montar		100
MPP-21100-W	MPP-21100-W	Sin montar		375

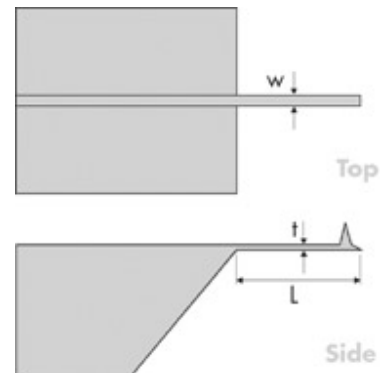
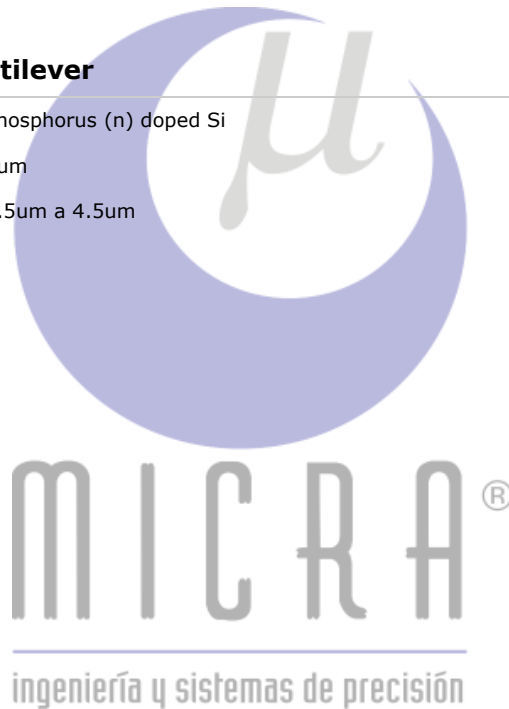
MICRA INGENIERÍA, S.A. DE C.V.

MPP-21100:

Puntas Simétricas de Silicio para Modulación de Fuerza

Especificaciones del Cantilever

Material:	Phosphorus (n) doped Si
Espesor, Nominal:	4 μ m
Espesor, Rango:	3.5 μ m a 4.5 μ m
Recubrimiento frontal	
Capa Inferior:	
Capa Superior:	
Recubrimiento Posterior:	



Notas:

Forma	Longitud (μ m)			Ancho (μ m)			Frecuencia (Khz.)			k (N/m)		
	Nom.	Min.	Máx.	Nom.	Min.	Máx.	Nom.	Min.	Máx.	Nom.	Min.	Máx.
A Rectangular	225	215	225	35	30	40	75	50	100	3	1.5	6

MICRA INGENIERÍA, S.A. DE C.V.